

1. DESCRIZIONE

MICRO Light Actuator è un modulo domotico su BUS RS485 per la gestione di due luci a 230 Vca, compatibile con centrali Combivox predisposte.

Il modulo consente la gestione delle due luci sia attraverso comandi locali, tramite dei normali pulsanti collegati all'attuatore, che attraverso gli organi di comando del sistema Smart Home Combivox, ossia tastiere touch screen (Simplya e Simplya Video) e radiocomandi.

Attraverso la connessione al Combivox Cloud, la gestione delle luci può essere effettuata in locale e a distanza anche tramite APP Simplya Cloud e gli assistenti vocali Google Home e Amazon Alexa.

L'attuatore comunica con la Centrale Combivox, da cui riceve i comandi remoti di accendi/spegni, e a cui segnala tutte le azioni di acceso/spento delle luci effettuate tramite i pulsanti locali.

Il modulo MICRO Light Actuator consente, inoltre, la gestione di 2 INGRESSI DI ALLARME per contatto NC/NA: in questo modo con un unico collegamento su BUS, è possibile la gestione dell'automazione e degli ingressi di allarme.

Attraverso la Centrale, si può programmare la modalità di luce accesa temporizzata, distintamente per ognuna delle due luci.

L'attuatore può comandare due Luci a 230 Vca con potenza massima di 90 VA ognuna.

La tecnologia di commutazione di acceso/spento nell'attuatore è di tipo a TRIAC, con circolazione di corrente a onda intera.

L'attuatore si alimenta a 12 Vcc tramite il BUS dalla Centrale Combivox.

2. INSTALLAZIONE

MICRO Light Actuator, di dimensioni ridotte, può essere installato all'interno di una cassetta elettrica standard 503 tipica dei moduli dei pulsanti o interruttori di comando di luci. L'attuatore si installa (Fig.1) sotto nella parte bassa, rispetto all'ingombro dei moduli pulsanti, oppure sul fondo (dietro i moduli pulsanti). In alternativa, l'attuatore può essere installato in una cassetta elettrica, considerando che i conduttori dei pulsanti dei comandi locali dell'attuatore, possono essere prolungati fino a 5 metri.

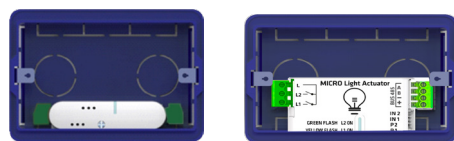


Fig. 1

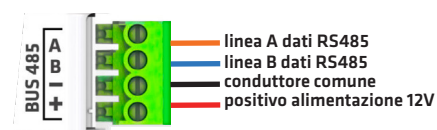
3. CABLAGGIO

Tutti i collegamenti elettrici di questo attuatore si realizzano per mezzo di tre connettori estraibili:

• **Connettore con cinque conduttori** per collegare i pulsanti locali e due sensori.

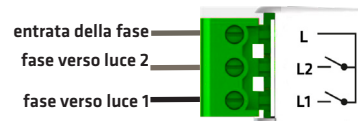


• **Morsettiera BUS RS 485 (quattro morsetti)** per collegare il BUS RS485 verso la Centrale.



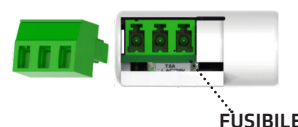
Questi quattro morsetti, ognuno adatto per due conduttori di sezione 0,5 mmq consentono di attuare il criterio entra/esci del bus

• **Morsettiera (tre morsetti)** per collegare le due luci da comandare.



Questi morsetti sono adatti a conduttori elettrici di sezione 1,5 mmq.

Nell'attuatore in serie al morsetto di entrata della fase 230 Vca, un fusibile da 1 A ritardato protegge l'attuatore da sovraccarichi e cortocircuiti.



Per l'eventuale sostituzione del fusibile è necessario rivolgersi al nostro Centro di Assistenza tecnica.

4. ASSOCIAZIONE CON LA CENTRALE

Per poter associare MICRO Light Actuator con la Centrale Combivox, è necessario memorizzare nella stessa il numero seriale di otto caratteri riportato sull'attuatore (Fig. 2).

Questa memorizzazione può essere eseguita in due modi:

- tramite PC e software di programmazione della Centrale (fare riferimento al manuale del software di programmazione della Centrale);
- dalla tastiera della Centrale (fare riferimento al manuale tecnico della Centrale).

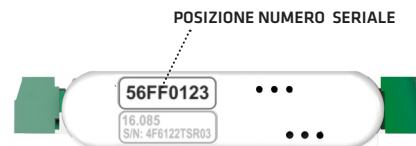


Fig. 2

Se nella Centrale Combivox, il numero seriale dell'attuatore non è stato memorizzato o è

stato memorizzato inesatto, non sarà possibile la comunicazione BUS fra attuatore e Centrale e un breve lampeggio ogni 2 secondi del led rosso indicherà la mancanza di comunicazione BUS.

5. PROGRAMMAZIONE LUCE TEMPORIZZATA

Attraverso il software di programmazione della Centrale, si possono programmare nell'attuatore le durate di accensione temporizzata di ognuna delle due luci, L1 e L2 distintamente, da un minimo di 1 secondo ad un massimo di 240 secondi.

Se non si desidera la temporizzazione, programmare come bistabile.

6. FUNZIONI DEI PULSANTI LOCALI

P 1 - Pulsante accendi/spegni Luce1

una breve pressione accende/spegne la lampada o gruppo di lampade collegate al morsetto L1.

P 2 - Pulsante accendi/spegni Luce2

una breve pressione accende/spegne la lampada o gruppo di lampade collegate al morsetto L2.

La lunghezza tipica dei conduttori dei collegamenti dei pulsanti è prevista di circa 5 metri.

7. INGRESSI PER SENSORI DI ALLARME

IN1 - IN2: Ingressi zona

A stato per contatto NC o NA, configurabili tramite il software di programmazione della centrale.

La lunghezza tipica dei conduttori dei collegamenti di questi ingressi è prevista di circa cinque metri.

9. AVVERTENZE DI SICUREZZA

L'attuatore ha circuiti a tensione SELV a cui si collegano BUS, pulsanti e sensori, e circuiti BT a cui si collegano le luci. Nell'attuatore l'isolamento galvanico SELV/BT è realizzato con opto isolatori.

Nella cassetta di installazione, rispettare la distanza di isolamento fra i conduttori con tensione SELV (12 Volt) rispetto ai conduttori con tensione BT (230 Volt). Questo apparecchio è adatto a installazione da interno.

Non superare la potenza massima indicata.

Non collegare in parallelo le due uscite L1 e L2.

10. CARATTERISTICHE TECNICHE

ALIMENTAZIONE	da 11 VDC a 13,8 VDC
AUTOCONSUMO	25 mA a riposo 45 mA con uscite attivate
TIPO DI BUS	RS485
TEMPERATURA DI FUNZIONAMENTO	da 5°C a 40° (max 60 VA) da 5°C a 30° (max 90 VA)
PROTEZIONE INVOLUCRO	IP20
DIMENSIONE	78 X 35 X 16 mm
PESO	32 g
ISOLAMENTO SELV/BT	opto isolatori
PROTEZIONE ATTUATORE DA CIRCUITI LATO 230 Vca	fusibile 1A ritardato
LAMPADE COLLEGABILI	230 Vca L1 max 90 VA L2 max 90 VA

Garanzia limitata COMBIVOX

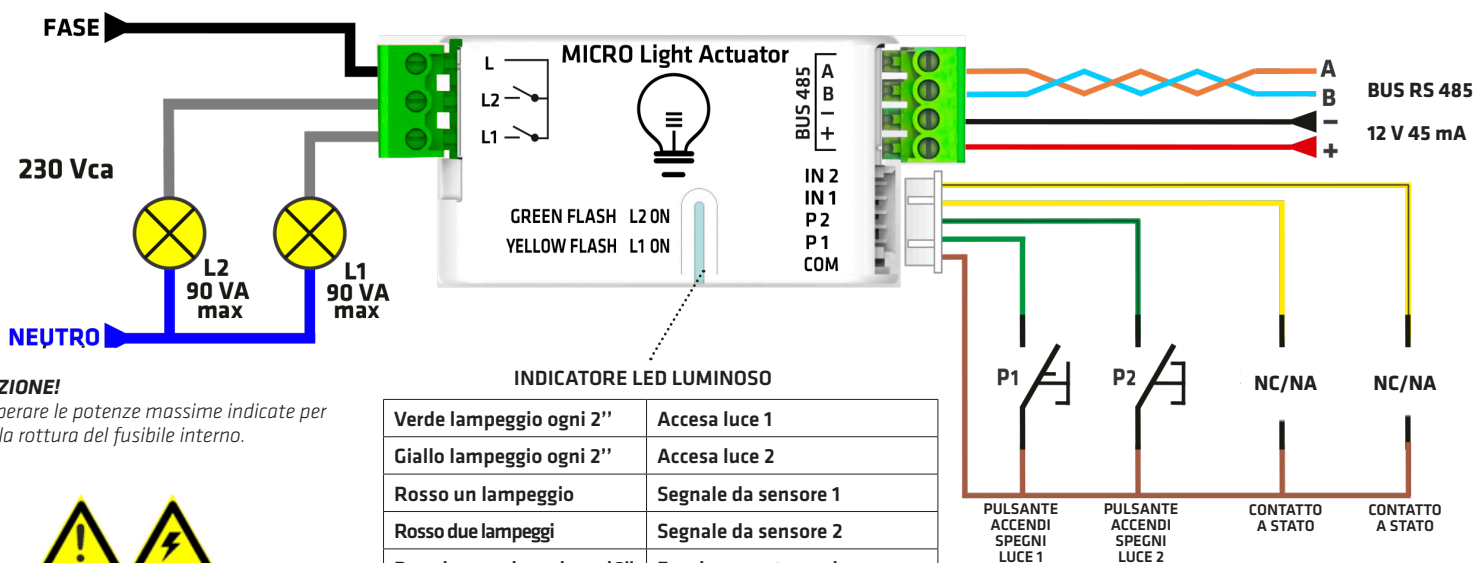
COMBIVOX SRL UNIPERSONALE garantisce i propri prodotti privi di difetti nei materiali e nella lavorazione in caso di utilizzo normale per un periodo di 24 mesi dalla data di produzione.

Gli obblighi e le responsabilità di COMBIVOX relativamente a questa garanzia sono limitati alla riparazione e sostituzione, a sua discrezione, entro un tempo ragionevole dalla data di consegna, di tutti i prodotti che non rispettano le specifiche.

ATTENZIONE: a garanzia di un impianto di sicurezza efficiente, è opportuno verificarne periodicamente il corretto funzionamento.

Le informazioni contenute in questo documento sono proprietà esclusiva della Combivox Srl Unipersonale. Nessuna riproduzione o modifica è permessa senza previa autorizzazione della Combivox Srl Unipersonale. Tutti i diritti sono riservati.

SCHEMA DEI COLLEGAMENTI



ATTENZIONE!

Non superare le potenze massime indicate per evitare la rottura del fusibile interno.



ATTENZIONE!

230 VOLT TENSIONE PERICOLOSA. ADOTTARE TUTTE LE PRECAUZIONI NECESSARIE PER EVITARE RISCHI DI FOLGORAZIONE.

INDICATORE LED LUMINOSO

Verde lampeggio ogni 2"	Accesa luce 1
Giallo lampeggio ogni 2"	Accesa luce 2
Rosso un lampeggio	Segnale da sensore 1
Rosso due lampeggi	Segnale da sensore 2
Breve lampeggio verde ogni 2"	Funzionamento regolare
Breve lampeggio rosso ogni 2"	Manca comunicazione BUS

COMBIVOX
ENJOY LIFE, SAFELY.

MADE IN ITALY

Combivox Srl Unipersonale

Via Vito Giorgio, lotto 126 - Zona Ind.le
70021 Acquaviva delle Fonti (BA)
Tel. +39 080/4686111 (15 linee r.a.)
Fax +39 080/4686139
Assistenza tecnica +39 080/4686551
www.combivox.it info@combivox.it

